

---

# Benutzerhandbuch

---



***PUROFILL***  
**c o l o r g u a r d**

Filtersystem zur Vollentsalzung von Wasser

**elector<sup>®</sup>**  
›Wasserbehandlung

## **1 Allgemeines / Sicherheitshinweise**

1.1 Allgemeine Hinweise .....	2
1.2 Einsatzgebiet.....	2
1.3 Sicherheitshinweise .....	3
1.4 Sicherheitsvorschriften.....	3
1.5 Haftungsausschluss.....	3
1.6 Spezifische Sicherheits- und Arbeitshinweise.....	4

## **2 Systemübersicht**

2.1 Bestandteile des Wasserfiltersystems.....	5
2.2 Technische Daten.....	6
2.2.1 Physikalische Daten .....	6
2.2.2 Abmessungen.....	6
2.3 Filterkapazität .....	7
2.3.1 Kapazitätsberechnung .....	7
2.4 Lieferumfang.....	7

## **3 Installationshinweise / Bedienung**

3.1 Montage der Filterkomponenten.....	8
3.2 Installationshinweis – Sicherungsarmatur und Durchflussmengenbegrenzer .....	8
3.3 Installationsbeispiel – Installation in Nachfüllstrecke einer Heizungsanlage.....	8
3.6 Inbetriebnahme .....	9
3.7 Wartungshinweise .....	9
3.8 Hinweise zum Ionenaustauscherharz.....	9
3.9 Entsorgung .....	9

## **4 Kartuschenwechsel**

4.1 Wechsel der Ionenaustauscherkartusche.....	10
--	----

**Stand: Januar 2017**

# Kapitel 1 - Allgemeines / Sicherheitshinweise

## 1.1 Allgemeine Hinweise

Das Wasserfiltersystem PUROFILL colorguard dient der Vollentsalzung von Wasser für technische Zwecke, wie zum Beispiel zur Entsalzung des Nachfüllwassers von Heizungsanlagen nach den Richtlinien VDI 2035, SWKI und ÖNORM H 5195-1. Entsalztes Wasser dient als vorbeugende Maßnahme zum Vermeiden von Schäden durch Kalksteinbildung und Korrosion.

PUROFILL colorguard kann für alle technische Anwendungsbereiche eingesetzt werden, bei denen geringe Mengen vollentsalztes Wasser in reiner Qualität benötigt werden.

Die Funktionsteile sind aus hochwertigen faserverstärkten Kunststoffteilen hergestellt. Die Filtertasse besteht aus druckfestem PET, alle Gummiteile aus alterungsbeständigen Elastomeren. Die verwendeten Materialien entsprechen den anerkannten Regeln der Technik.

Die Hinweise dieses Benutzerhandbuches ermöglichen es Ihnen, dass Gerät sicher, sachgerecht und wirtschaftlich zu betreiben. Insbesondere sind grundlegende Hinweise zur Installation, Betrieb und Wartung zu beachten.

Jede Person, die mit diesem Gerät arbeitet, muss zuvor diese Betriebsanleitung vollständig lesen und die aufgeführten Hinweise beachten und anwenden.

Neben der Betriebsanleitung sind die aktuell und lokal geltenden Regelungen zur Unfallverhütung und für sicherheits- und fachgerechtes Arbeiten zu beachten.

Diese Betriebsanleitung muss ständig am Einsatzort verfügbar sein.

## 1.2 Einsatzgebiet

Dieses Wasserfiltersystem dient der Aufbereitung von unbehandeltem Trinkwasser. Das Wasserfiltersystem PUROFILL colorguard erzeugt vollentsalztes Wasser durch Ionentausch unter Nutzung eines hochwertigen Ionentauscher Mischbettharzes mit Indikator als Filtermaterial.

Der Indikator auf der Anionenkomponente des Mischbettharzes dient der Kapazitätsüberwachung. Bei Kapazitätssende verblasst die blaue Farbe des Indikators.

Nicht aufbereitetes Trinkwasser ist je nach Ursprungsqualität für technische Zwecke nicht einsetzbar, da im Wasser gelöste Salze zu Schäden in der späteren Anwendung führen können. Schäden können Korrosion an metallischen Bauteilen, Verschlammung von Armaturen und Rohrleitungen oder eine Verschlechterung der Funktion durch Kalksteinbildung sein.

Das mit dem PUROFILL colorguard Wasserfiltersystem aufbereitete Wasser verfügt nur über geringste Mengen gelöster Salze und weist innerhalb der Kapazitätsgrenze des Filters eine elektrische Leitfähigkeit  $< 10 \mu\text{S}/\text{cm}$  sowie eine Gesamthärte von  $< 0,01^\circ\text{dH}$  auf, insofern das Filtersystem im Rahmen der technischen Empfehlungen betrieben wird. Durch diese Qualitätseigenschaften wird beispielsweise wesentlichen Forderungen gängiger Richtlinien an das Füllwasser moderner Heizungsanlagen zum Vorbeugen von Schäden durch Kalksteinbildung und Korrosion entsprochen und in anderen Bereichen sinnvoll gegen mögliche Funktionseinbußen vorgebeugt.

### **1.3 Sicherheitshinweise**

Bitte lesen Sie vor der Inbetriebnahme des Gerätes diese Betriebsanleitung aufmerksam durch und befolgen Sie die Anweisungen. Die Bedienungsanleitung ist jederzeit griffbereit aufzubewahren.

Personen- und Sachschäden, die durch Nichtbeachtung dieser Betriebsanleitung entstehen, sind durch das Produkthaftungsgesetz nicht abgedeckt. Für sonstige Schäden, die durch die Nichtbeachtung dieser Bedienungsanleitung entstehen, übernimmt der Hersteller keine Haftung.

Sicherheitshinweise warnen vor Gefahren und helfen Personen- und Sachschäden zu vermeiden. Zu Ihrer eigenen Sicherheit ist die Einhaltung der Sicherheitshinweise dieser Bedienungsanleitung unbedingt erforderlich.

Die jeweils gültigen nationalen und internationalen Sicherheitsvorschriften sind einzuhalten.

Jeder Bediener / Betreiber ist für die Einhaltung der für ihn geltenden Vorschriften selbst verantwortlich und muss sich selbstständig um die jeweils neusten Vorschriften bemühen.

### **1.4 Sicherheitsvorschriften**

Die Inbetriebnahme des Wasserfiltersystems darf nur durch Fachpersonal erfolgen.

Für die Wartung bzw. den Tausch der Verbrauchsmittel der Anlage sind die Vorgaben des Herstellers einzuhalten.

Bei Umbauten am Gerät erlischt die Gewährleistung des Herstellers.

Für Schäden, die durch eine unsachgemäße Inbetriebnahme entstehen, übernimmt der Hersteller keine Haftung. Außerdem erlischt dadurch die Gewährleistung.

Das Wasserfiltersystem darf nicht in explosionsgefährdeten Räumen betrieben werden.

Das Filtersystem darf nur in einwandfreiem Zustand in Betrieb genommen werden.

Das Wasserfiltersystem darf nur für die Behandlung von Trinkwasser gemäß der gültigen Trinkwasserverordnung verwendet werden. Eine Behandlung von Säuren, Laugen etc. ist nicht zulässig.

Kontrollieren Sie die Anlage vor Inbetriebnahme auf eventuelle Beschädigungen.

Der bestimmungsgemäße Gebrauch innerhalb der Leistungsgrenzen muss sichergestellt werden.

Vor allen Reparaturarbeiten ist das Gerät unbedingt vom Wasserdruck bzw. vom Leitungsnetz zu trennen.

Beschädigte Geräte sind unverzüglich außer Betrieb zu setzen. Lassen Sie defekte oder beschädigte Geräte nur durch vom Hersteller autorisierte Fachkräfte reparieren. Dies geschieht in Ihrem eigenen Interesse. Sie beugen somit mangelhaften Reparaturen vor.

Beachten Sie die einschlägigen und verbindlichen Normen, wie die DIN EN 1717; DIN 1988 etc.

### **1.5 Haftungsausschluss**

Der Gebrauch muss genau nach den Angaben in diesem Handbuch ausgeführt werden. Der Hersteller haftet nicht für etwaige Schäden, einschließlich Folgeschäden, die aus falscher Installation oder falschem Gebrauch des Produktes entstehen können.

## 1.6 Spezifische Sicherheits- und Arbeitshinweise

Das PUROFILL colorguard Wasserfiltersystem ist nur zur Aufbereitung von Wasser für technische Anwendungen geeignet. Das aufbereitete Wasser ist nicht für den menschlichen Genuss geeignet.

Das aufbereitete Wasser darf nur verwendet werden, wenn der Filter innerhalb seiner Kapazitätsgrenze betrieben wird. Hier, solange der blaue Indikator auf dem Ionenaustauscher nicht verblasst ist. Bei einem Betrieb außerhalb der sichtbaren Kapazitätsgrenze kann das Wasser einen sauren pH-Wert aufweisen, was zu Schäden im nachfolgenden Leitungsnetz führen kann.

Bei Inbetriebnahme und wenn das Wasserfiltersystem längere Zeit ohne Gebrauch steht, sollte vor erneuter Nutzung der Filter mit einer Wassermenge entsprechend 2-mal des Filtervolumens durchgespült werden.

Zum Vermeiden mikrobiologischer Kontamination sollte der Filter einmal pro Jahr gereinigt und die Ionentauscher-Kartusche getauscht werden.

Bitte beachten Sie die Sicherheitsdatenblätter für das Ionentauscher-Filtermaterial, die wir Ihnen bei Bedarf gerne zur Verfügung stellen.

Als Speisewasser für das PUROFILL colorguard Wasserfiltersystem darf ausschließlich Wasser in Trinkwasserqualität verwendet werden. Das Wasserfiltersystem ist nur für Kaltwasseranwendungen innerhalb der in den technischen Daten angegebenen Wassereingangstemperaturbereichs geeignet. Keinesfalls darf mikrobiologisch belastetes Wasser oder Wasser unbekannter Qualität ohne angemessene Desinfektion eingesetzt werden.

Das Filtersystem ist nicht beständig gegen stark konzentrierte Reinigungsmittel.

Während des Betriebs darf das Filtersystem nicht geöffnet oder demontiert werden. Die Filterkartusche darf ohne vorherige Druckentlastung nicht geöffnet werden.

Schützen Sie das Wasserfiltersystem vor Sonneneinstrahlung und mechanischen Beschädigungen. Nicht in der Nähe von Hitzequellen und offenem Feuer verwenden. Vor dem Eingangsanschluss muss entsprechend der Europäischen Norm DIN EN 1717 eine Sicherheitsarmatur montiert werden.

Ist der eingangsseitige Wasserdruck größer als 8 bar, muss zwingend ein Druckminderer vor dem Wasserfiltersystem verbaut werden.

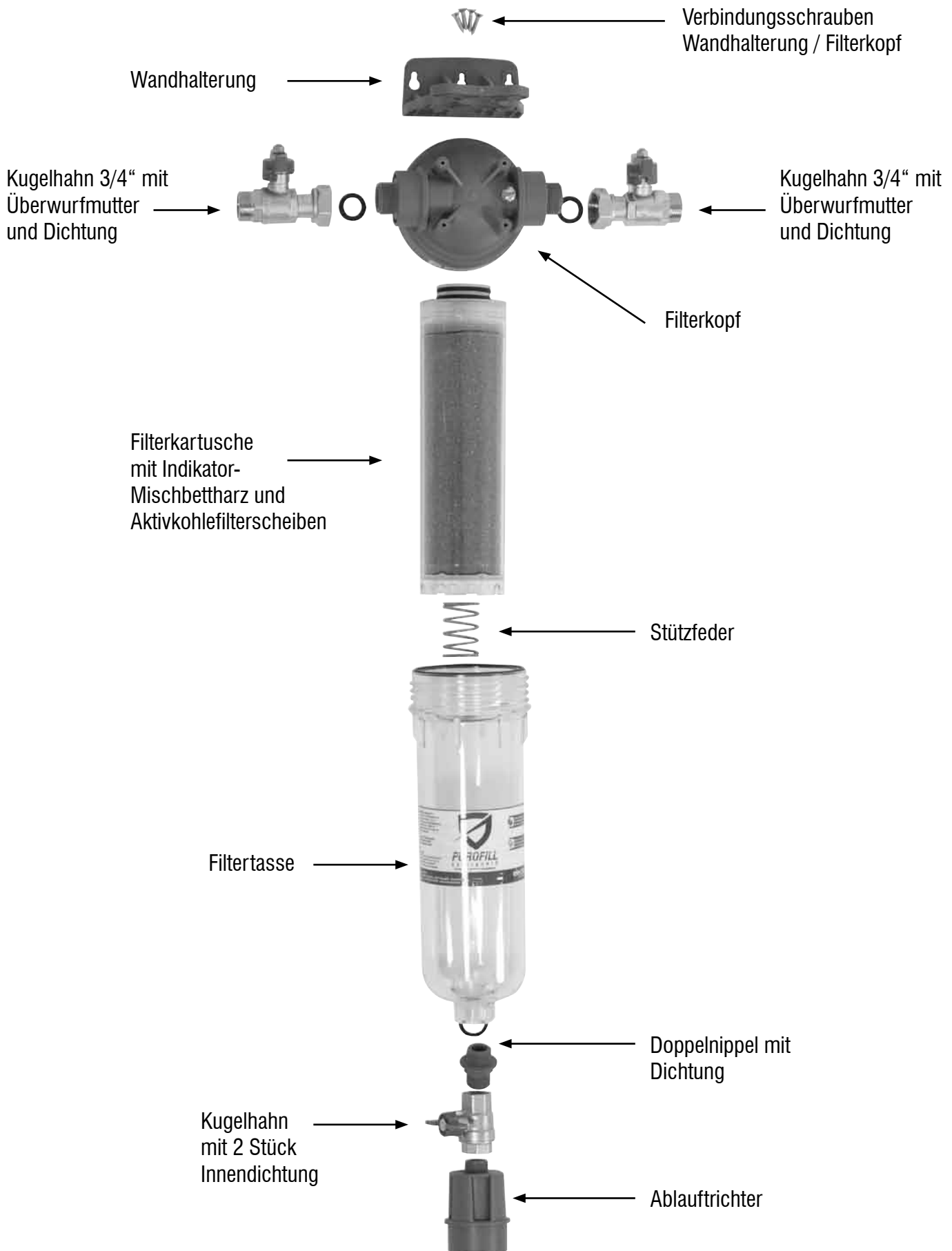
Die Installation aller Teile ist entsprechend der länderspezifischen Richtlinien durchzuführen.

PUROFILL colorguard ist innerhalb der angegebenen Umgebungstemperaturen zu betreiben.

**Achtung bei Frost:** Nach erfolgter Inbetriebnahme ist die Lagerung und der Transport wassergefüllter Systeme unter 4°C zu vermeiden. Frost kann das Wasserfiltersystem zerstören.

## Kapitel 2 - Systemübersicht

### 2.1 Bestandteile des Wasserfiltersystems



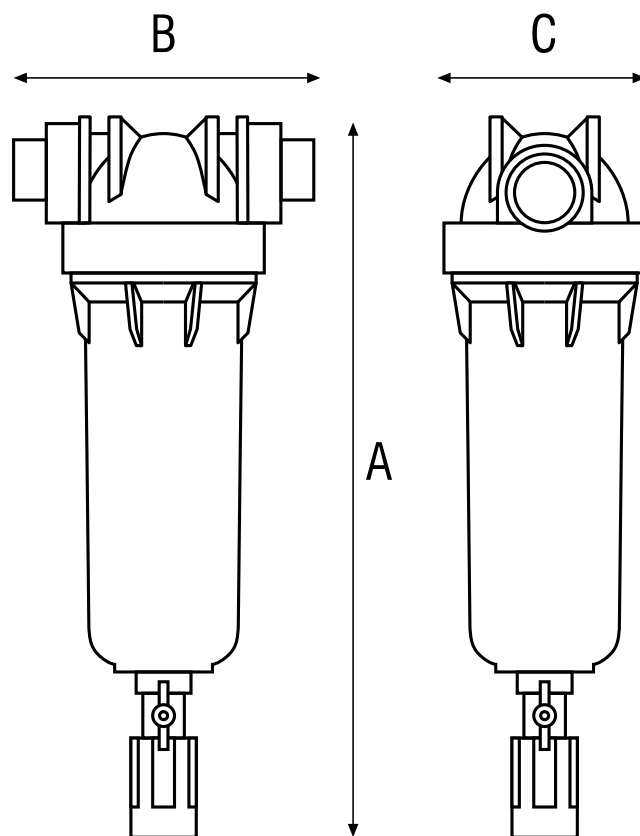
## 2.2 Technische Daten

### 2.2.1 Physikalische Daten

Betriebsdruck..... max. 8 bar  
 Betriebs- / Wassertemperatur..... max. 45°C  
 Umgebungstemperatur bei  
 in Betrieb genommenen Filter ..... 4 - 30°C  
 Lagertemperatur Neufilter..... -5 - 50°C  
 empfohlener Nenndurchfluss..... 0,5 l/min  
 Eingangsanschluss ..... 3/4“ AG  
 Ausgangsanschluss ..... 3/4“ AG  
 Betriebslage ..... vertikal

### 2.2.2 Abmessungen

Bezeichnung	Montage	A mm	B mm	C mm	Gewicht (ohne Wasser)
PUROFILL colorguard 10	Patrone hängend	465	155	107	1,95 kg



### 2.3 Filterkapazität

Die tatsächliche Filterkapazität wird durch die Betriebstemperatur und durch die Fließgeschwindigkeit stark beeinflusst und kann daher variieren.

Der Kapazitätsendpunkt wird an dem Farbumschlag des Indikators bemessen.

Im Ausgangszustand ist eine Harzkomponente vollständig blau eingefärbt. Mit zunehmender Erschöpfung verblasst die blaue Farbe in Durchflussrichtung. Wenn der Filter vollständig in Durchflussrichtung die blaue Farbe verloren hat, ist die Filterkapazität erschöpft.

Unter optimalen Betriebsbedingungen befindet sich die elektrische Leitfähigkeit innerhalb der Kapazität auf einem Niveau  $< 10 \mu\text{S}/\text{cm}$ .



**Kapazität vorhanden**  
Indikator blau eingefärbt



**Kapazität erschöpft**  
Indikator verblasst

Bezeichnung	Gesamthärte des Trinkwassers	Elektrische Leitfähigkeit des Trinkwassers	Filterkapazität in $\text{m}^3$
PUROFILL colorguard 10	$10^\circ\text{dH} / 17,8^\circ\text{fH}$	$330 \mu\text{S}/\text{cm}$	0,1

#### 2.3.1 Kapazitätsberechnung

Die Entsalzungskapazität von PUROFILL ist abhängig vom Salzgehalt des Wassers. Über die untenstehenden Formeln können Sie die Kapazität berechnen.

In Regionen mit geringer Gesamthärte aber hoher elektrischer Leitfähigkeit des Rohwassers sollte die Auslegung über die elektrische Leitfähigkeit erfolgen.

**Vereinfachte Berechnung über die Gesamthärte**  $\frac{\text{angegebene Kapazität} \times 10}{\text{Härte vor Ort}} = \text{ca. Kapazität vor Ort}$

**Berechnung über die elektrische Leitfähigkeit**  $\frac{\text{angegebene Kapazität} \times 330}{\text{Leitfähigkeit } \mu\text{S}/\text{cm vor Ort}} = \text{ca. Kapazität vor Ort}$

### 2.4 Lieferumfang

- Wasserfiltersystem, wie auf Seite 5 abgebildet, Spezialschlüssel
- Filterkartusche mit Ionenaustauscherharz



## Kapitel 3 - Installationshinweise / Bedienung

### 3.1 Montage der Filterkomponenten

Beachten Sie die korrekte Durchflussrichtung, die durch einen geprägten Pfeil an der Oberseite des Filterkopfes markiert ist.

Montieren Sie die Wandhalterung an geeigneter Stelle und installieren Sie alle Komponenten des Filtersystems entsprechend der Darstellung auf Seite 5.

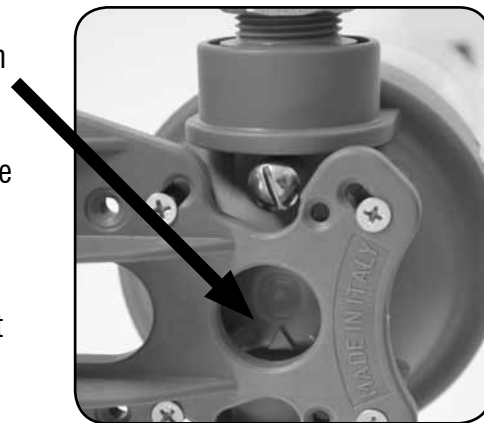
Die Filterkartusche wird in den Filterkopf fest eingesteckt und dichtet mit einer doppelten O-Ring-Dichtung.

Die Filtertasse wird in Uhrzeigerichtung auf den Filterkopf aufgeschraubt und mit dem Spezialschlüssel festgezogen.

Achten Sie darauf, dass die Dichtflächen sauber und unbeschädigt sind.

#### **A C H T U N G ! !**

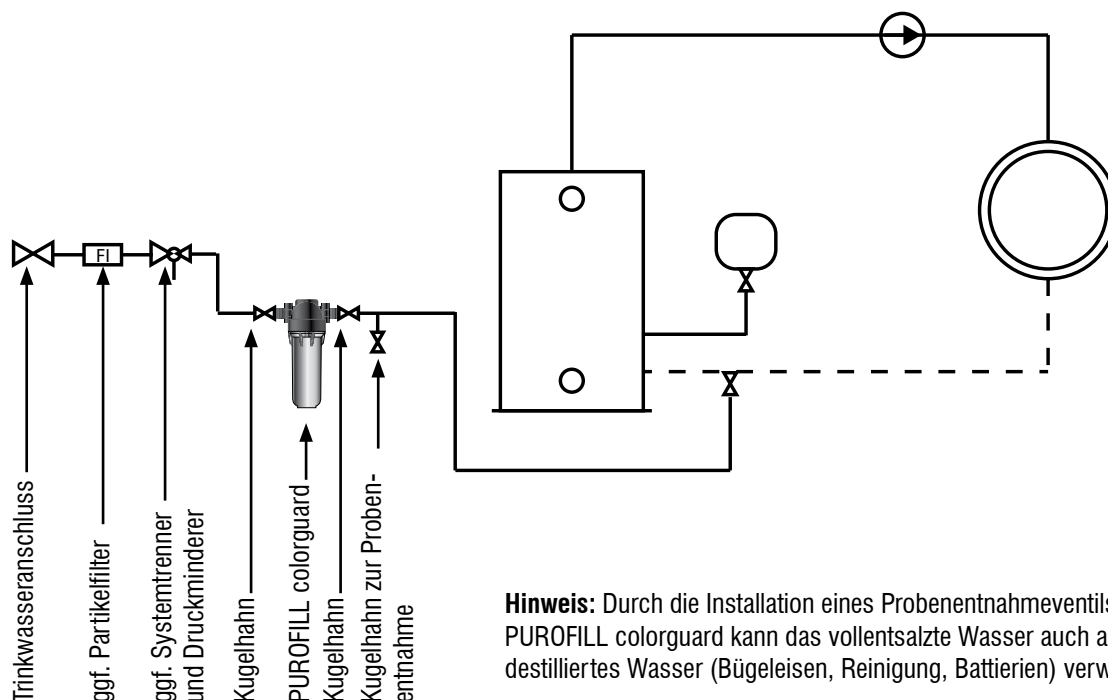
Der Indikator (blaue Farbe) kann auch durch Reaktion mit der Umgebungsluft oder durch UV-Strahlung verblassen. Der Installationsort sollte daher nicht direkter Sonneneinstrahlung ausgesetzt sein. Zur Vermeidung einer Reaktion mit der Umgebungsluft sollten die Ventile stets geschlossen und der Filter mit Wasser befüllt sein.



### 3.2 Installationshinweis – Sicherungsarmatur und Durchflussmengenbegrenzer

Zur Erfüllung der Anforderungen der DIN EN 1717 muss in Flussrichtung vor dem Wasserfiltersystem zusätzlich ein Systemtrenner installiert werden.

### 3.3 Installationsbeispiel – Installation in Nachfüllstrecke einer Heizungsanlage



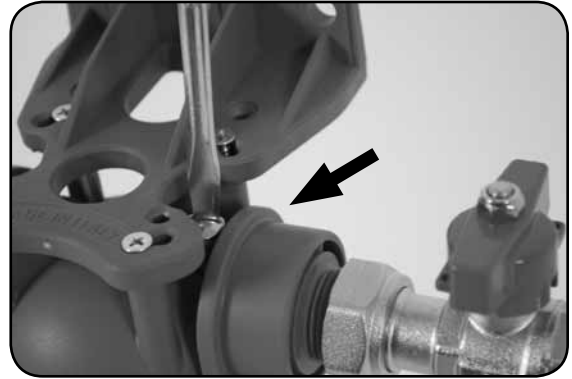
**Hinweis:** Durch die Installation eines Probenentnahmeventils hinter dem PUROFILL colorguard kann das vollentsalztes Wasser auch als Alternative für destilliertes Wasser (Bügeleisen, Reinigung, Batterien) verwendet werden.

### 3.6 Inbetriebnahme

Füllen Sie das Wasserfiltersystem vollständig mit Wasser und entlüften Sie es über die dazu vorgesehene Schraube am Filterkopf.

Einmal mit Wasser gefüllt, sollte das Filtersystem nicht trockenlaufen. Lassen Sie es auch bei längerer Nichtbenutzung vollständig mit Wasser geflutet.

Das Ionenaustauscherharz kann durch Reaktion mit der Umgebungsluft seine blaue Farbe bzw. seine Kapazität verlieren. Demnach sollte das Filtersystem durch abriegeln der Ventile stets gegen die Umgebungsluft geschützt sein.



Wir empfehlen, dass Sie das Wasserfiltersystem bei Erstinbetriebnahme, nach jedem Wechsel der Ionenaustauscher-Kartusche und nach längerer Nichtbenutzung zweimal mit der Menge des Patronenvolumens ausspülen, bevor das Filtersystem zur Befüllung oder Nachspeisung der Anlage verwendet wird.

Verdrängen Sie die Luft aus nachfolgenden Rohr- oder Schlauchleitungen, bevor Sie nachfolgende Anlagen, wie zum Beispiel Heizungsanlagen, mit dem Wasser befüllen.

Achten Sie darauf, dass die Filtertasse keiner UV-Strahlung ausgesetzt ist. Die UV-Strahlung kann das Ionenaustauscherharz schädigen und zu einem vorzeitigen Verblässen des Indikators führen.

### 3.7 Wartungshinweise

Abgesehen von dem regelmäßigen Austausch der Ionenaustauscherkartusche ist das Wasserfiltersystem wartungsarm. Im Zuge eines Kartuschenwechsels sollte das Filtersystem gereinigt und die Dichtungen gefettet werden.

### 3.8 Hinweise zum Ionenaustauscherharz

Als Austausch für das in dem Wasserfiltersystem verwendete Ionentauscher-Mischbettharz nur das Harz bzw. nur die Kartusche verwenden, welche von dem Hersteller vorgesehen ist.

Wenn das Wasserfiltersystem über einen längeren Zeitraum nicht verwendet wurde, sollte dies vor Verwendung mindestens zweimal mit einem Wasservolumen entsprechend der Ionentauscherpatrone durchgespült werden.

Zur Vermeidung von Verkeimung sollte die Ionenaustauscherkartusche mindestens einmal pro Jahr getauscht werden.

### 3.9 Entsorgung

Die Ionenaustauscherkartusche kann über normalen Hausmüll entsorgt werden, insofern ausschließlich Trinkwasser mit dem Ionenaustauscherharz entsalzt wurde.

Das Wasserfiltersystem muss entsprechend der örtlichen Bestimmungen entsorgt werden.

## Kapitel 4 - Kartuschenwechsel

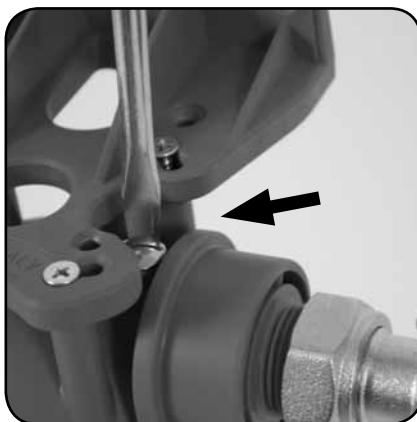
### 4.1 Wechsel der Ionentauscherkartusche

Sobald der Indikator vollständig in Durchflussrichtung seine blaue Färbung verloren hat, ist der Ionenaustauscher erschöpft. In diesem Fall muss die Kartusche getauscht werden.

Gehen Sie hierzu wie folgt vor:



Schließen Sie die Wasserzufuhr. Stellen Sie einen Eimer unter den Filter und öffnen Sie das Ablaufventil.



Öffnen Sie die Entlüftungsschraube am Filterkopf um den Druck aus dem System abzulassen.



Öffnen Sie die Filtertasse mit dem Spezialschlüssel entgegen dem Uhrzeigersinn.



Ziehen Sie die verbrauchte Kartusche nach unten weg.



Stecken Sie die neue Kartusche auf und achten Sie auf den festen Sitz der O-Ringe.



Filtertasse mit Spezialschlüssel im Uhrzeigersinn fest anziehen und Filter in Betrieb nehmen, wie unter 3.6 beschrieben.

#### Hinweis:

Nach dem Harzwechsel sollte die Patrone zweimal mit einem Wasservolumen entsprechend des Patroneninhalts durchgespült werden. Dieses Wasser sollte verworfen werden.

# elector<sup>®</sup>

›Wasserbehandlung

elector GmbH  
Düsseldorfer Straße 287  
42327 Wuppertal · Deutschland

Telefon: +49 (0)2058 1790863  
Telefax: +49 (0)2058 1790864

E-Mail: [info@elector-gmbh.de](mailto:info@elector-gmbh.de)  
Internet: [www.elector-gmbh.de](http://www.elector-gmbh.de)